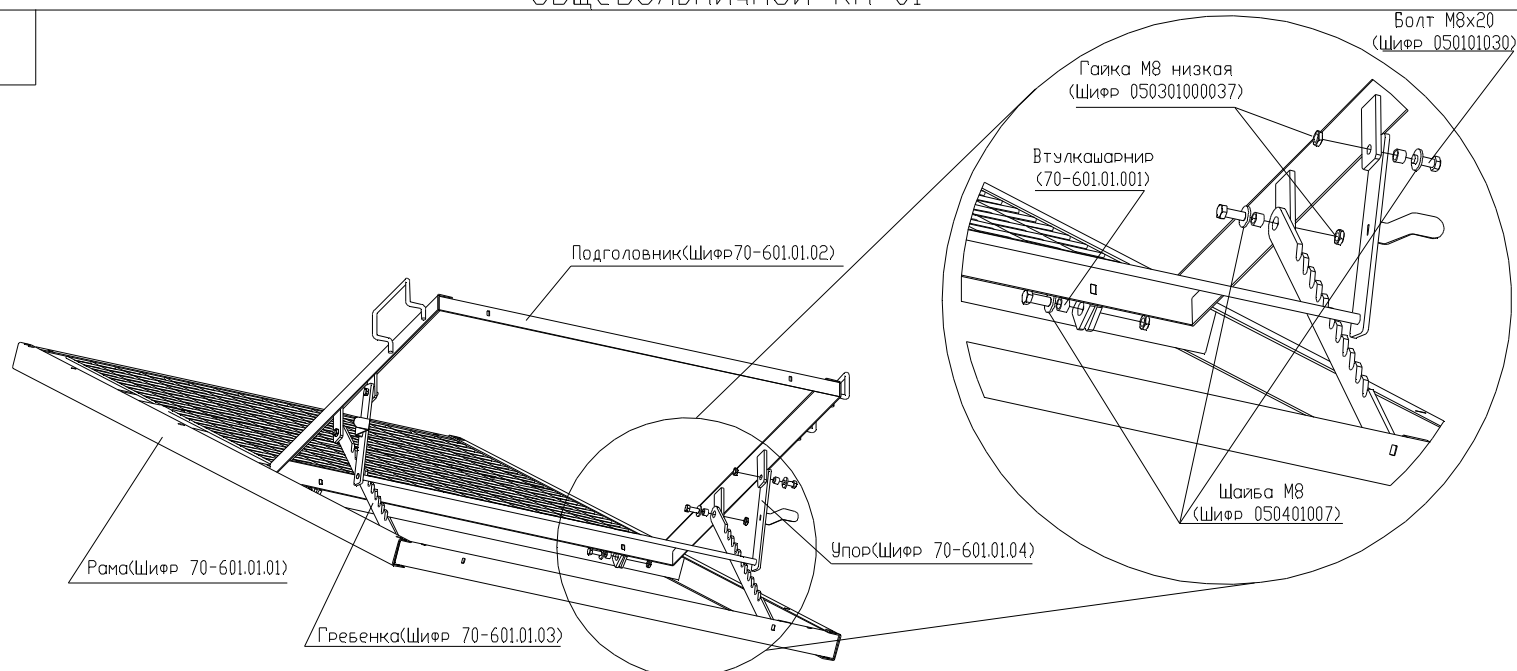


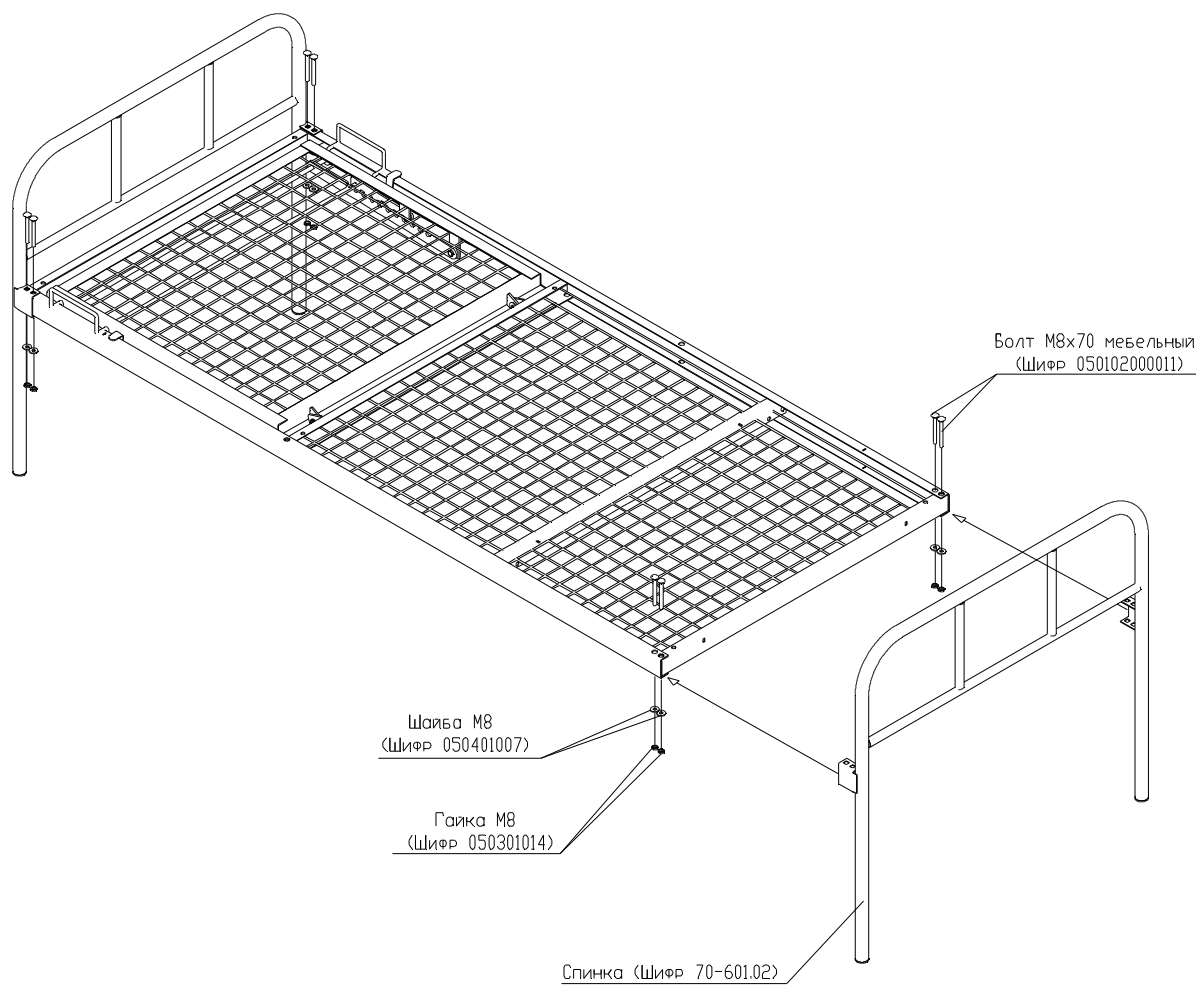
Инструкция по сборке кровати общебольничной КМ-01

1



Соедините между собой раму, головную секцию (сетка не ней условно не показана), гребенку и упор как показано на рисунке. Используйте при этом болты М8х16, гайки М8, шайбы и втулки.

2



Совместите кронштейны спинок с рамой кровати до совпадения квадратных отверстий кронштейнов и круглых отверстий рамы. Закрепите спинки на раме при помощи восьми болтов М8х70, шайб и гаек М8.